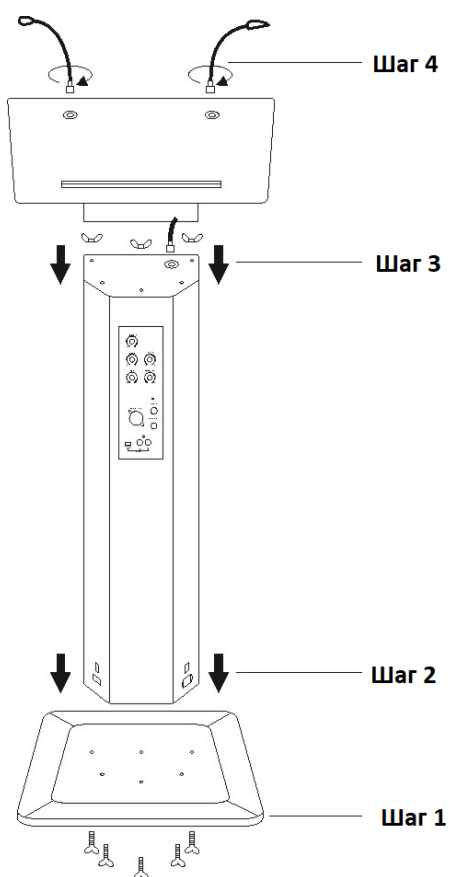


## РУКОВОДСТВО ПОЛЬЗОВАТЕЛЯ

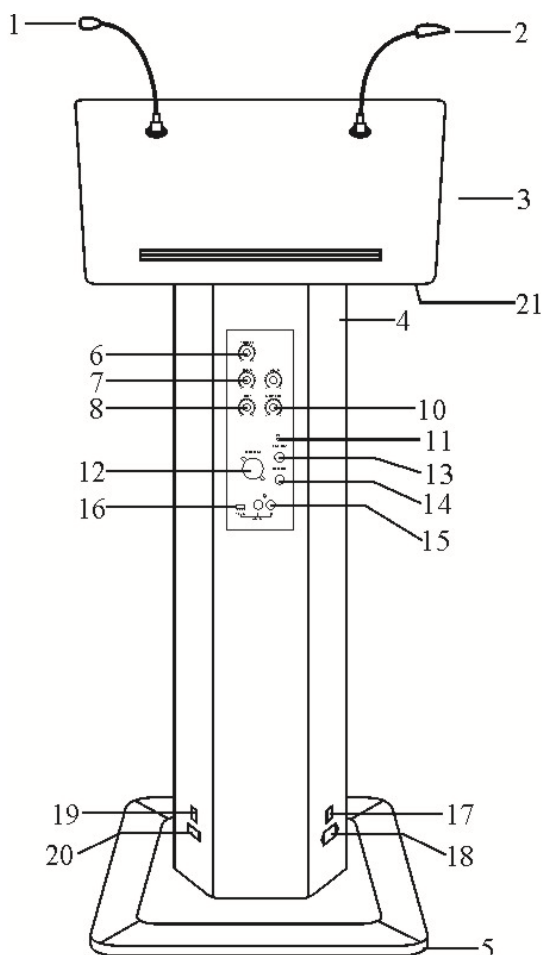
### SVS AUDIOTECHNIK LR-150

#### Мобильная трибуна со встроенным усилителем



#### Инструкция по сборке:

- 1) Вставьте винты в подставку и поставьте на пол (см. шаг 1)
- 2) Прикрутите подставку к колонне с помощью винтов (см. шаг 2)
- 3) Соедините кабели колонны с разъёмами на столешнице, далее закрепите столешницу с помощью винтов (см. шаг 3)
- 4) Вставьте микрофон и подсветку в соответствующие разъёмы на столешнице
- 5) Подключите кабель питания, установите минимальный уровень громкости, после чего включите кнопку питания.



## Компоненты системы:

- 1) Микрофон на "на гусиной шее"
- 2) Подсветка
- 3) Столешница
- 4) Звуковая колонна
- 5) Подставка
- 6) Регулировка уровня высоких частот
- 7) Регулировка уровня низких частот
- 8) Регулировка уровня микрофона
- 9) Регулировка уровня AUX
- 10) Регулировка уровня MIC2
- 11) Индикатор питания
- 12) Вход MIC2/LINE
- 13) Jack mini
- 14) 6.3 Jack выход
- 15) AUX вход
- 16) AUX / TAPE / TUNER / CD переключатель
- 17) Выключатель питания
- 18) Вход питания
- 19) Выключатель для внешней акустической системы
- 20) Клеммы для подключения внешней акустической системы
- 21) Выключатель для подсветки

## Технические характеристики

Питание	220В/50~60 Гц
Мощность	100 Вт
Частотный диапазон	100 Гц~16,000 Гц
Гармонические искажения	< 0.5%(at AUX×1W)
Входная чувствительность	MIC1:-50dB±2дБ / 680 Ом
	MIC2:-55dB±2 дБ / 600 Ом
	LINE:-20dB±2 дБ / 50 кОм
	AUX:1.-20dB±2дБ / 10 кОм
	2.-15dB±2дБ / 30 кОм
	3.-10dB±2дБ / 50 кОм
4.-3dB±2дБ / 80 кОм	
Отношение сигнал/шум	> 45dB
Выход для записи	1В / 0 дБ(at AUX-20dB)
Эквалайзер	НЧ 20dB / СЧ 20dB
Габариты	580(Г)×420(Ш)×1100(В) мм
Вес	29 кг